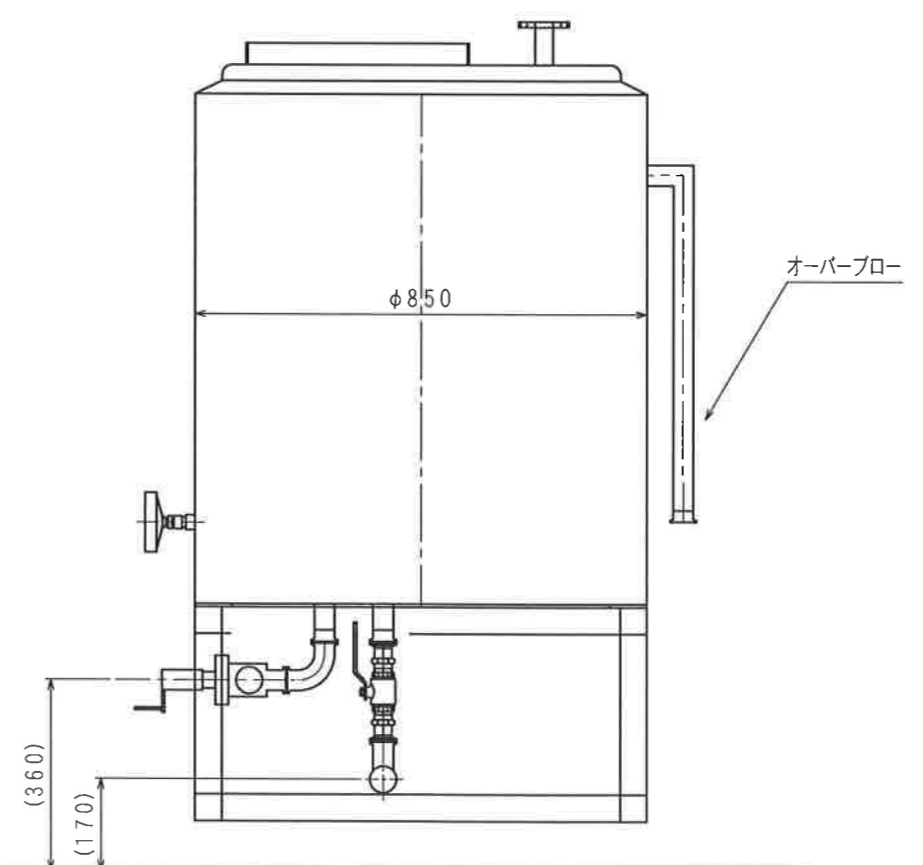
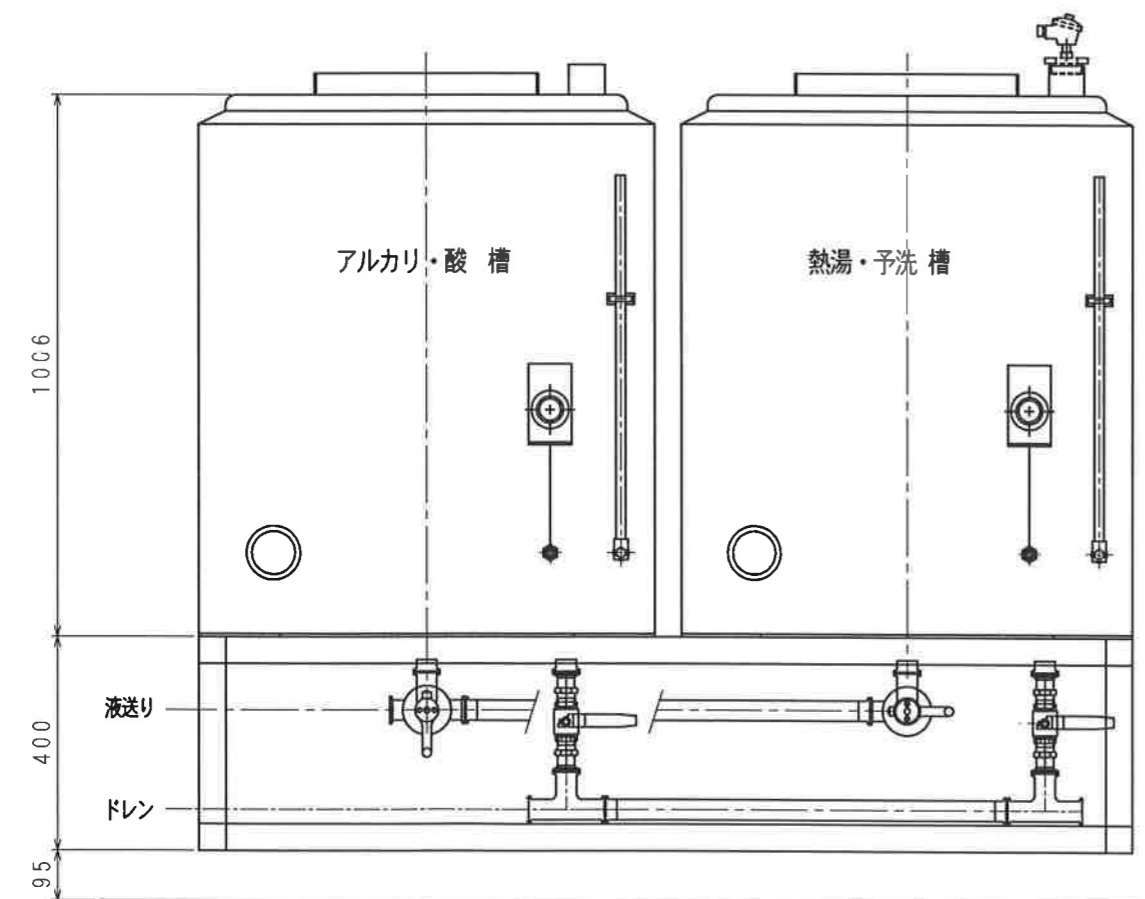
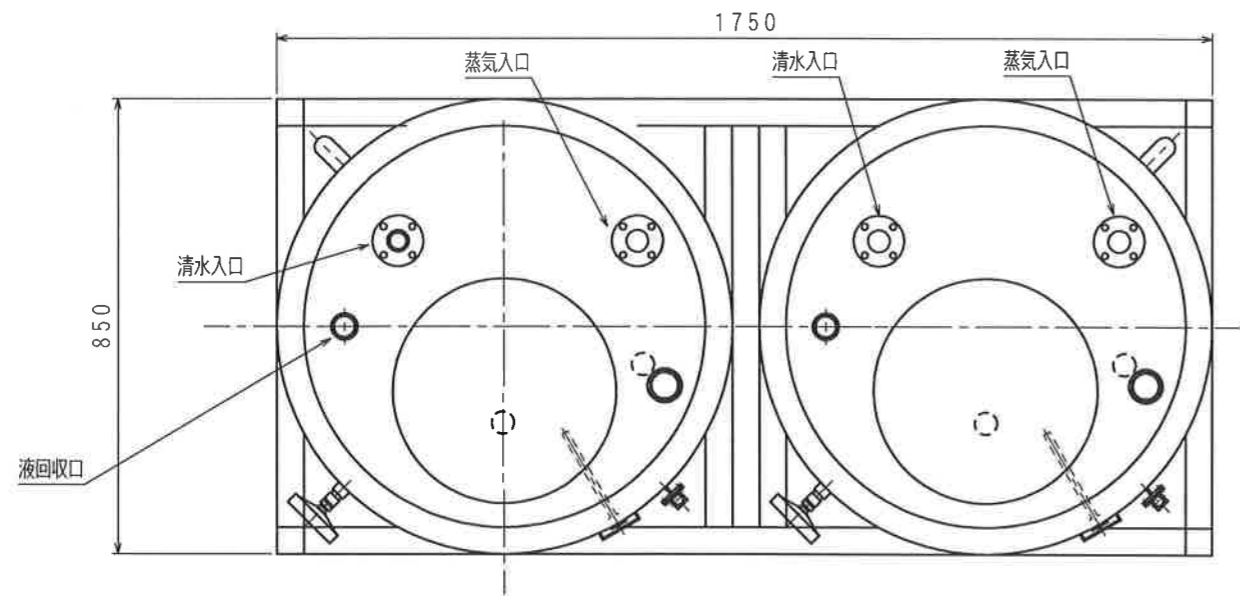


※			
記号	記事	年月日	記名



納入先			
名称 300L CIPタンク			
外形図			
換図	設計・製図	図面番号	コード番号
		類別番号 CIP-300x2	尺度 A2 1/10