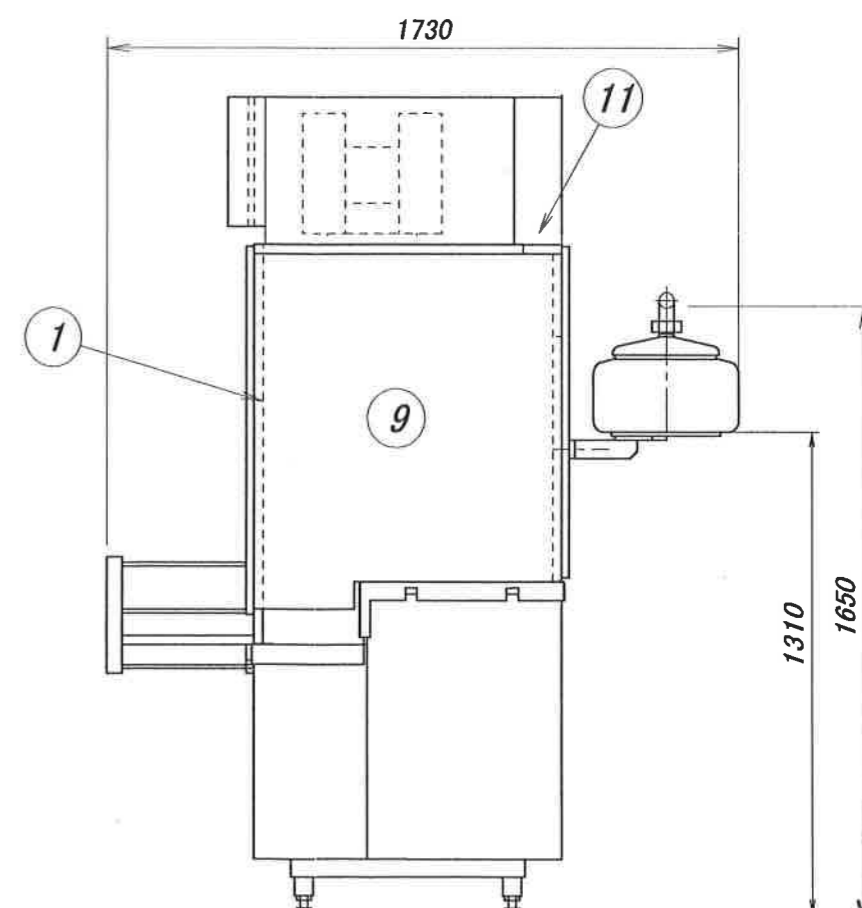
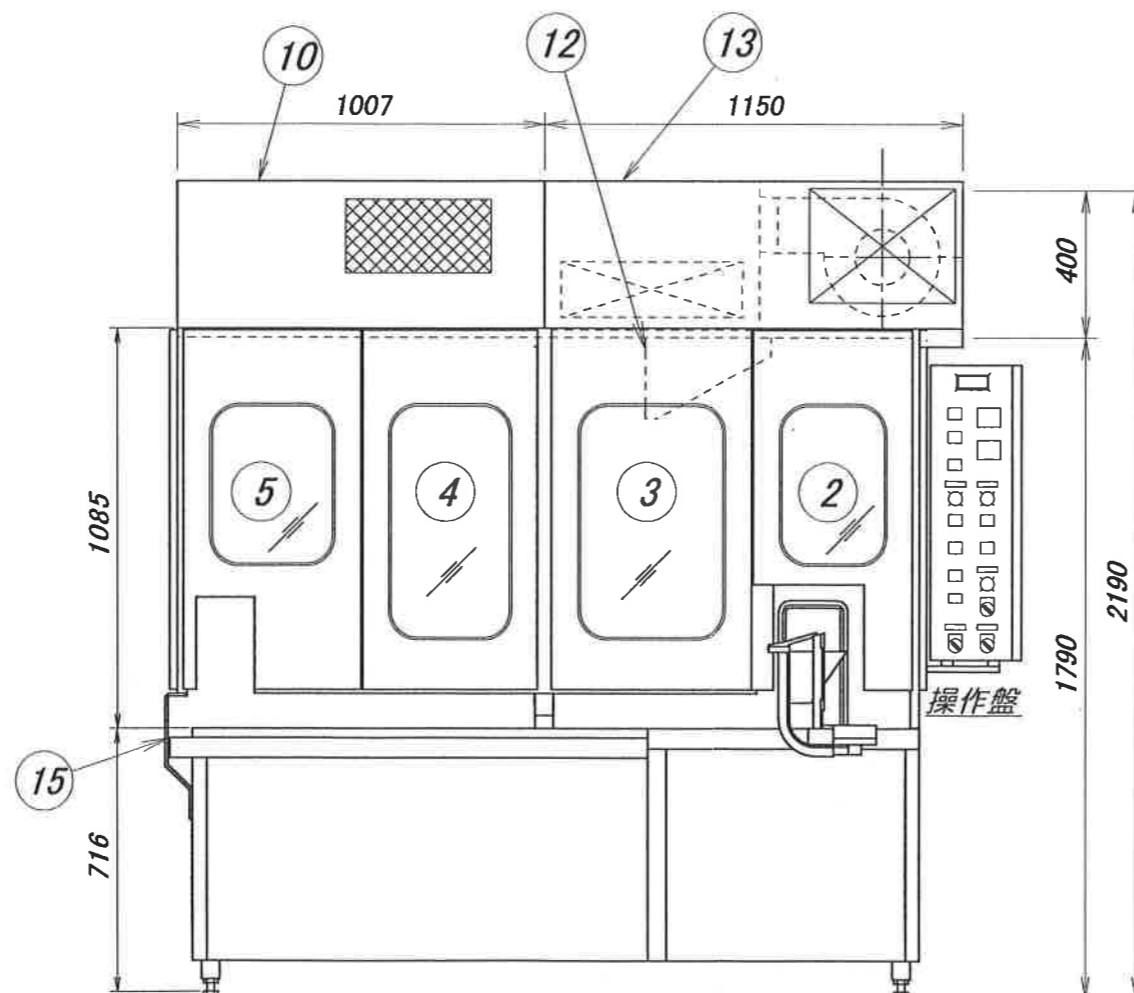
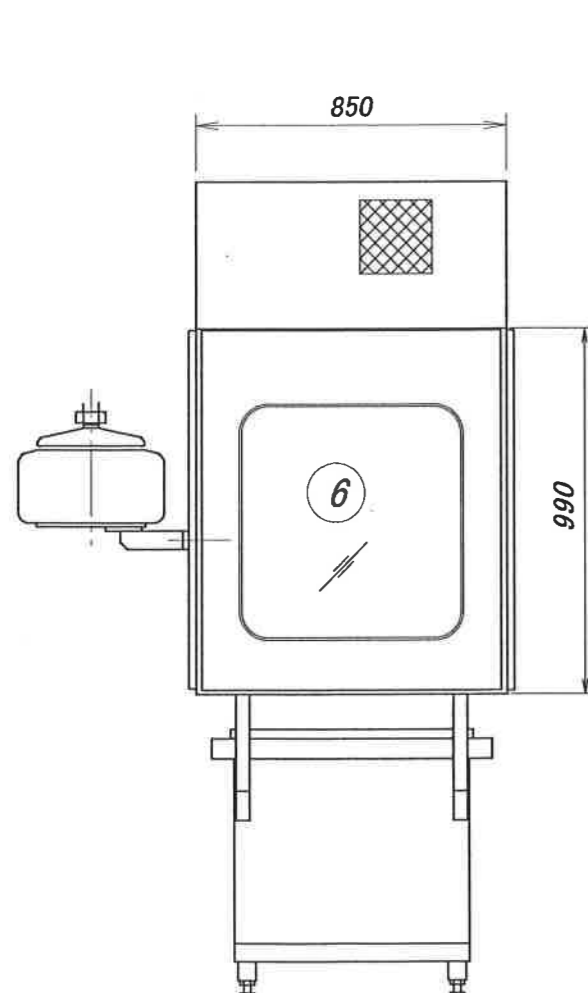
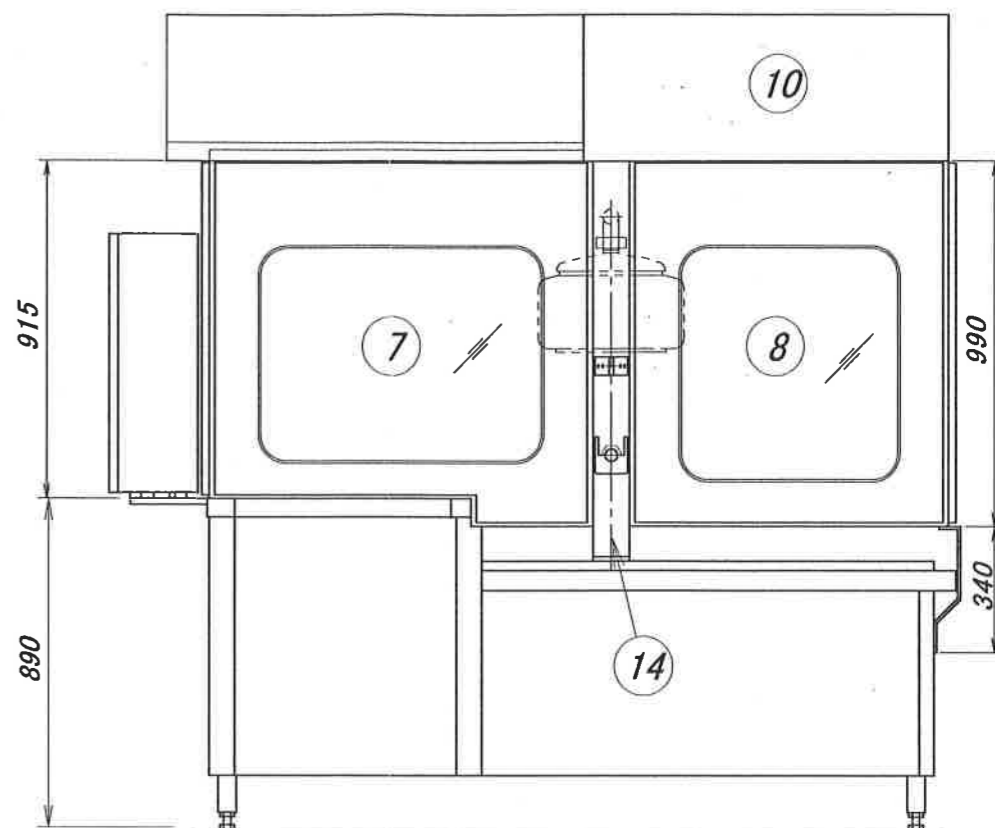
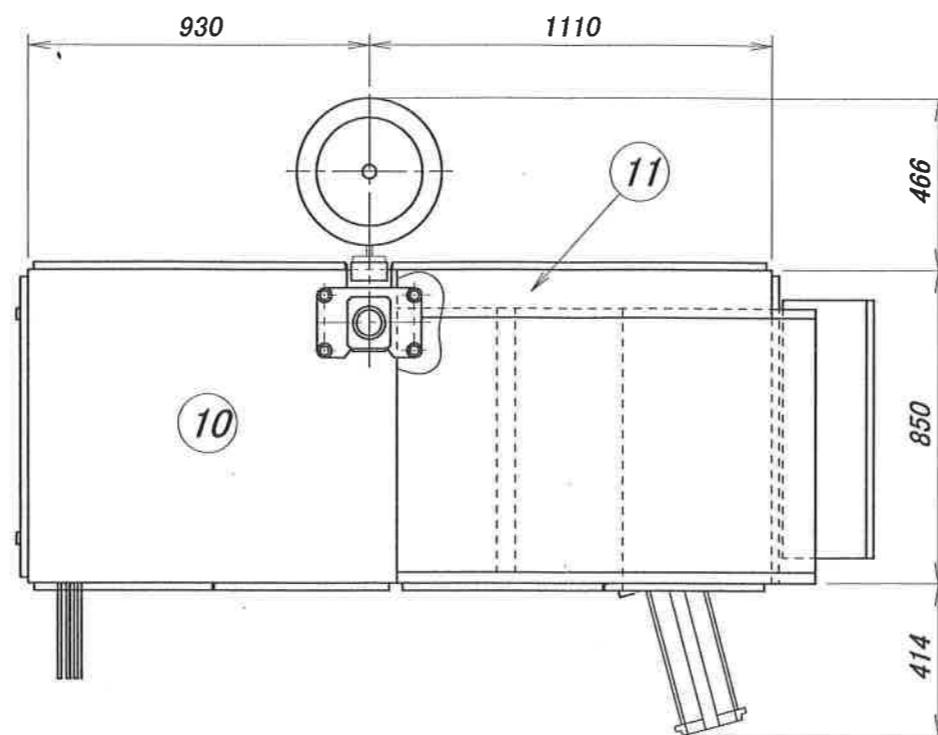


部品表

No	部品名	部品番号	材質	個数
1	本体フレーム	610-CV-001-4	SUS304	1
2	扉 (A)	610-CV-09	SUS304	1
3	扉 (B)	610-CV-10C	SUS304	1
4	扉 (C)	610-CV-11	SUS304	1
5	扉 (D)	610-CV-12	SUS304	1
6	扉 (E)	610-CV-13	SUS304	1
7	扉 (F)	610-CV-14-2	SUS304	1
8	扉 (G)	610-CV-15	SUS304	1
9	扉 (H)	610-CV-16-4	SUS304	1
10	天井カバー (I)	610-CV-34	SUS304	1
11	天井カバー (J)	610-CV-30A	SUS304	1
12	吹出カバー (K)	610-CV-31	SUS304	1
13	クリーンユニットB型	CCBS-13/18FD	SUS304	1
14	スタント	610-CV-02-1	SUS304	1
15	受け金具	610-CV-04-1	SUS304	2



610-CV-002-02あり

H13.2.17 寸法訂正する。

01年 2月17日	尺度 1/20	装置名	610 カルトン充填機	図番	610-CV-002-03
検図	設計	製図	二次加工	来歴	クリーンブース B型
					三角法