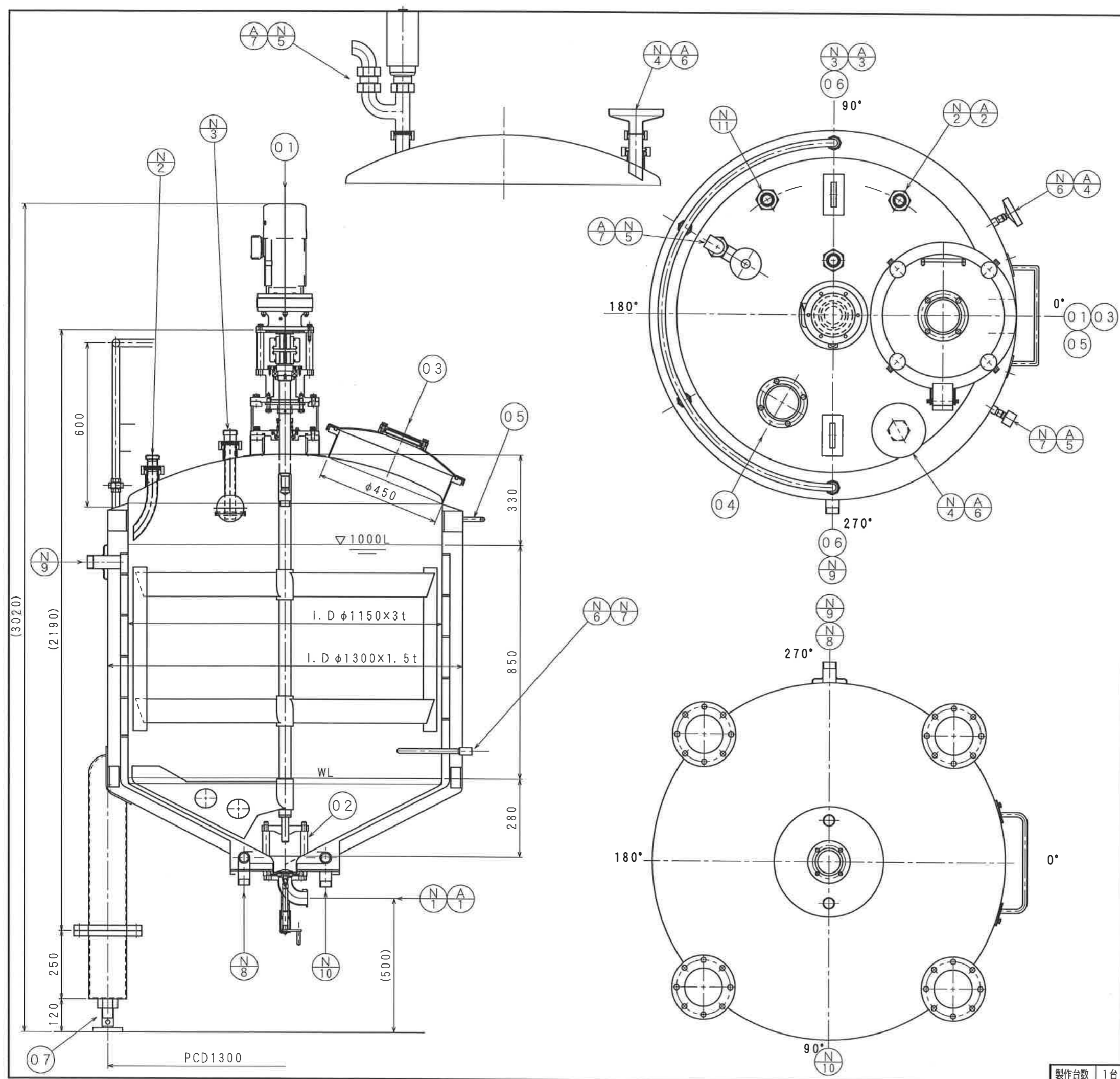


記号	記事	年月日	記名
----	----	-----	----



タンク仕様	縦型 密閉 3重		
	本体	ジャケット	
形状	コニカル型	ディンプル式(底鏡部)	
流体名	ドリンクヨーグルト	温水, チルド水, 蒸気	
水圧試験圧力	水張り検査	0.29 MPa	
板厚	内板 3.0mm	外板 1.5mm	ジャケット 3mm
保温部材	ロックウール		
缶体重量			
備考	内面#400, 外面#300研磨 オールSUS304仕様。接液部以外の補強、及び SS表示部については、SS41を使用する。 底板 SUS仕様		

A7	クリーンエアユニット	SUS304	1	
A6	種菌用ホッパー	SUS304	1	
A5	测温抵抗体 Pt100Ω	三晃電機	1	
A4	バイメタル温度計 0~120°	兵衛計器	1	
A3	CIPパイプ	SUS304	1	
A2	インレットパイプ	SUS304	1	
A1	タンクバルブ	SUS304	1	
N11	予備口 IDF50ネジ	SUS304	1	
N10	ジャケットドレン 32A	SUS304	1	
N9	ジャケット出口 40A	SUS304	1	
N8	ジャケット入口 32A	SUS304	1	
N7	测温抵抗体取付座	SUS304	1	
N6	温度計取付座	SUS304	1	
N5	通気口 IDF50ネジ	SUS304	1	
N4	種菌用ホッパー取付座 IDF64ネジ	SUS304	1	
N3	CIP洗浄口 IDF50ネジ	SUS304	1	
N2	液入口 IDF50ネジ	SUS304	1	
N1	液出口 バルブフランジ50	SUS304	1	
07	アジャストボルト M42	SUS304	4	
06	吊り座	SUS304	2	
05	トラップ掛け	SUS304	1	
04	照明窓	SUS304	1	
03	マンホール φ450	SUS304	1	
02	シャフト受け	SUS304	1	
01	攪拌機	SUS304	1	
00	本体	SUS304	1	
品番	品名	材質	個数	備考

名称 1000L 培養タンク (醗酵タンク)			
外形図			
検図	設計・製図	図面番号	コード番号
		10	
		類別番号	尺度 A2
		KTE-MC-1000	1/10
製作台数	1台		